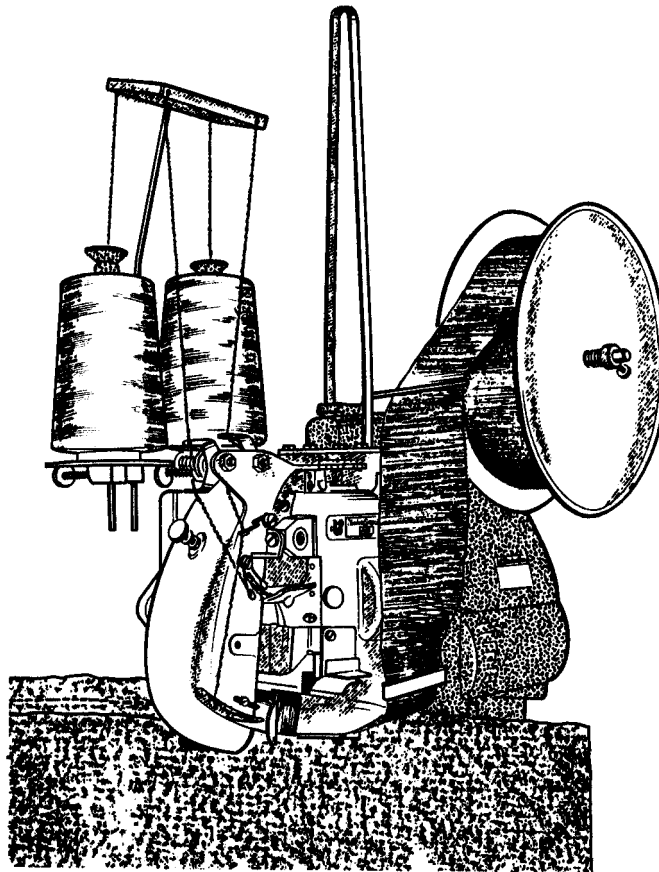


INSTRUCTIONS AND ILLUSTRATED PARTS LIST
BETRIEBSANLEITUNG UND ILLUSTRIRTES TEILEVERZEICHNIS



Portable Bag Closer with solenoid operated tape cutter
Tragbare Sackzunähmaschine mit elektromagnetisch
betätigtem Bandabschneider

MANUAL NO. / KATALOG NR. G283AB
FOR STYLES/ FÜR TYPEN

2200AB, AAB
2200ABZ4015FAN

Supplement to Catalog No. G283
Zusatz zum Katalog Nr. G283

Third edition
Dritte Auflage

Subject to change without notice
Änderungen vorbehalten

Printed in the Federal Republic of Germany © Union Special GmbH 2006

STYLES OF MACHINES

2200AB Portable two thread double locked stitch bag closing machine (stitch type 401) with integral electric motor and solenoid operated tape cutter.

For closing filled paper bags and sacks while simultaneously folding and attaching a crepe paper tape over the bag opening. Width of crepe paper tape 40, 50, 55 or 60 mm (1 9/16, 1 31/32, 2 11/64 or 2 3/8").

After closing the folded crepe paper tape is cut by actuating the tape cutter.

Seam specification: 401 BSA-1

Weight approx. 7.7 kg (including thread cones and crepe paper tape roll).

2200AAB Same as style 2200AB, except for single thread chain stitch (stitch type 101).

2200ABZ4015FAN Same as style 2200AB, except without motor, for bag closing units.
Speed: up to 1500 stitches per minute.

Hint: Styles 2200AB, 2200AAB and 2200ABZ4015FAN correspond to the styles 2200A, 2200AA and 2200AZ4015FAN without solenoid operated tape cutter (refer to instructions catalog No. G283).

APPLICATION OF THIS CATALOG

This catalog is a supplement to catalog Nr. G283 and should be used in conjunction therewith.

OBSERVE THE SAFETY RULES IN CATALOG No. G283!



Only the parts found on Styles 2200AB and 2200AAB are illustrated which are different from those of Styles 2200A and 2200AA.

SPECIFICATIONS, OPERATING INSTRUCTIONS, MAINTENANCE AND INSTRUCTIONS FOR MECHANICS are the same as described in catalog No. G283 for Styles 2200A and 2200AA with the following exceptions:

OPERATING

Prepare the bag for closing as described in catalog No. G283.

The machine starts sewing when pushing the slide switch on the handle to the front (see Fig. 1).

Releasing the slide switch stops the machine.

When drawing the slide switch backward, the tape is cut (see Fig. 1).

IMPORTANT: The machine must have stopped after sewing before drawing the slide switch backward for cutting. This avoids jamming of the tape in front of the knives.

MASCHINENTYPEN

2200AB Tragbare Zweifaden-Doppelkettenstich-Sackzunähmaschine (Nähstichtyp 401) mit angebautem Elektromotor und elektromagnetisch betätigtem Bandabschneider.

Zum Schließen von gefüllten Papiersäcken und -beuteln bei gleichzeitigem Aufnähen eines Krepppapierreiterbandes. Krepppapierbandbreite 40, 50, 55 oder 60 mm.

Nach dem Schließen wird das gefaltete Krepppapierband durch Betätigen des Bandabschneiders abgeschnitten.

Nahtbild: 401 BSA-1

Gewicht ca. 7,7 kg (einschließlich Garnrollen und Krepppapier-Bandrolle).

2200 AAB Wie Maschine 2200AB, jedoch für Einfaden-Einfachkettenstich (Nähstichtyp 101).

2200ABZ4015FAN Wie Maschine 2200AB, jedoch ohne Motor, für Sackzunähanlagen.
Drehzahl: bis zu 1500 Stiche pro Minute.

Hinweis: Die Maschinen 2200AB, 2200AAB und 2200ABZ4015FAN entsprechen den Maschinen 2200A, 2200AA und 2200AZ4015FAN ohne elektromagnetisch betätigtem Bandabschneider (siehe Betriebsanleitung Katalog Nr. G283).

HINWEISE FÜR DIE BENÜTZUNG DIESES KATALOGS

Dieser Katalog ist ein Zusatz zur Betriebsanleitung Katalog Nr. G283 und muß in Verbindung mit dieser verwendet werden.

BEACHTEN SIE DIE SICHERHEITSHINWEISE IM KATALOG No. G283!



Es sind nur die Teile für die Maschinen 2200AB und 2200AAB abgebildet, die sich von denen für die Maschinen 2200A und 2200AA unterscheiden.

DATEN, BEDIENUNGSANLEITUNG, WARTUNG und MECHANIKERANLEITUNG sind, bis auf die folgenden Ausnahmen, gleich wie im Katalog Nr. G283 für die Maschinen 2200A und 2200AA beschrieben.

BEDIENEN

Bereiten Sie den Sack zum Verschließen vor, wie im Katalog Nr. G283 beschrieben.

Die Maschine beginnt zu nähen, wenn der Handgriff nach vorne geschoben wird (siehe Fig. 1).

Loslassen des Schiebescalters stoppt die Maschine.

Beim Zurückziehen des Schiebescalters wird das Band abgeschnitten (siehe Fig. 1).

WICHTIG: Die Maschine muß nach dem Nähen zum Stillstand gekommen sein, bevor der Schiebescalter zum Abschneider zurückgezogen wird. Damit werden Stauungen des Bandes vor den Messern vermieden.

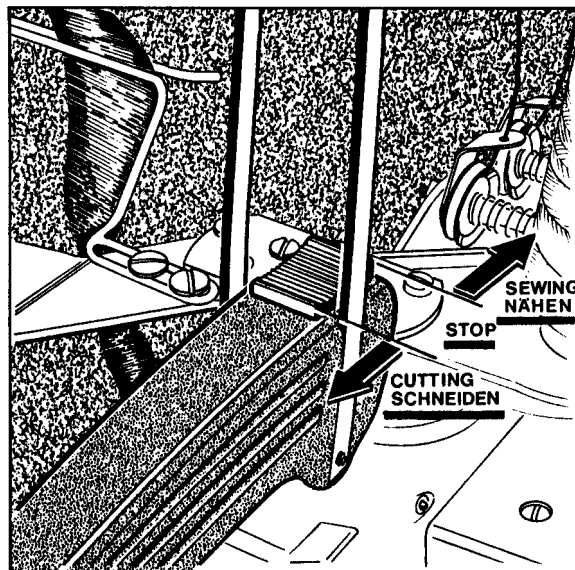


Fig.1

CHANGING THE KNIVES OF TAPE CUTTER

Pull out the mains plug before changing the knives!

Unscrew screws (B, Fig. 2) and remove knife guard (A, Fig. 2).

To change lower knife (A, Fig. 3) loosen screws (B, Fig. 3) and remove knife. Slip-on replacement knife as far as it will go and retighten screws (B).

To change upper knife (C, Fig. 3) unscrew screws (D, Fig. 3), replace knife and fasten screws (D).

Replace knife guard (A, Fig. 3)

NOTE: The opening between upper and lower knife should be set to approx. 6 millimeters as shown in Fig. 3. This can be accomplished by loosening nut (F, Fig. 3) and setting stop screw (E, Fig. 3) inside the solenoid housing accordingly. Make sure that the pilot (G) of the upper knife overlaps the lower knife sufficiently. Relock stop screw (with nut (F)).

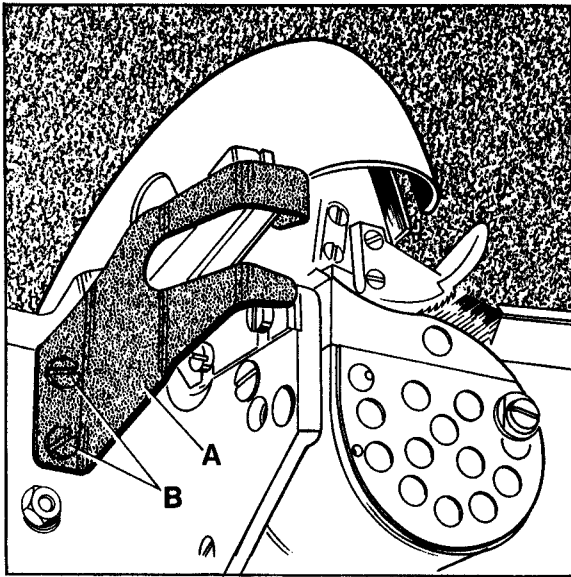


Fig.2

Optional:

Styles 2200AB and 2200AAB should be used advantageously in connection with:

90191MA1 Top lock spring balancer

AUSWECHSELN DER MESSER AM BANDABSCHNEIDER

Ziehen Sie vor dem Auswechseln der Messer den Netzstecker!

Drehen Sie die Schrauben (B, Fig. 2) heraus und entfernen Sie den Messerschutz (A, Fig. 2).

Zum Wechseln der Untermesser (A, Fig. 3) lösen Sie die Schrauben (B, Fig. 3) und entfernen das Messer. Schieben Sie das Ersatzmesser bis zum Anschlag auf und ziehen Sie die Schrauben (B) wieder an.

Zum Wechseln des Obermesser (C, Fig. 3) drehen Sie die Schrauben (D, Fig. 3) heraus, ersetzen das Messer und befestigen es mit den Schrauben (D).

Montieren Sie den Messerschutz (A, Fig. 3) wieder.

BEACHTEN SIE: Die Öffnung zwischen Ober- und Untermesser soll auf etwa 6 mm eingestellt werden, wie in Fig. 3 gezeigt. Dazu löst man die Mutter (F, Fig. 3) und stellt die Anschlagsschraube (E, Fig. 3) im Magnetgehäuse entsprechend ein. Der Führungzapfen (G) des Obermessers muß dabei das Untermesser noch genügend überlappen. Sicher Sie die Anschlagsschraube (E) mit der Mutter (F).

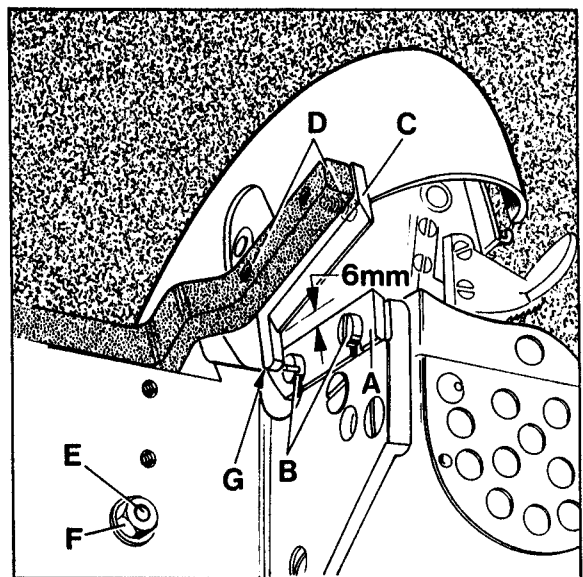


Fig.3

Zusätzlich lieferbar:

Die Maschinen 2200AB und 2200AAB werden vorzugsweise verwendet in Verbindung mit

90191MA1 Federzugautostat

TOP LOCK SPRING BALANCER FOR STYLES 2200AB AND 2200AAB

((extra order and charge item)

FEDERZUGAUTOSTAT FÜR DIE MASCHINEN 2200AB UND 2200AAB

(gegen zusätzliche Bestellung und Berechnung)

The top lock spring balancer part No. 90191MA1 is recommended for effortless operation of the machine. It keeps the suspended machine always handy and save.

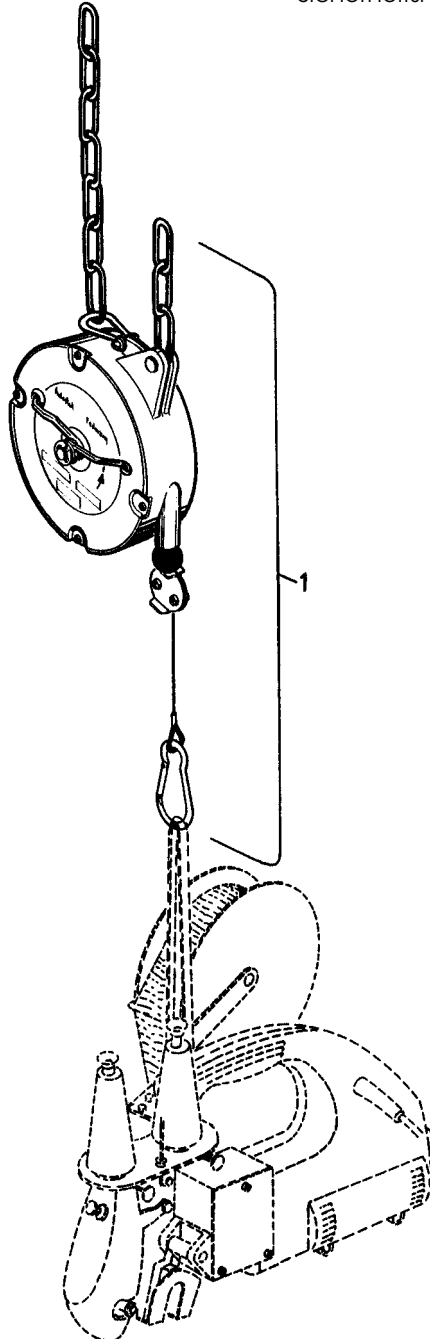
Für leichte Handhabung der Maschine wird der Federzugautostat Teil Nr. 90191MA1 empfohlen. Die am Federzug hängende Maschine ist stets griffbereit und vor Beschädigungen geschützt.



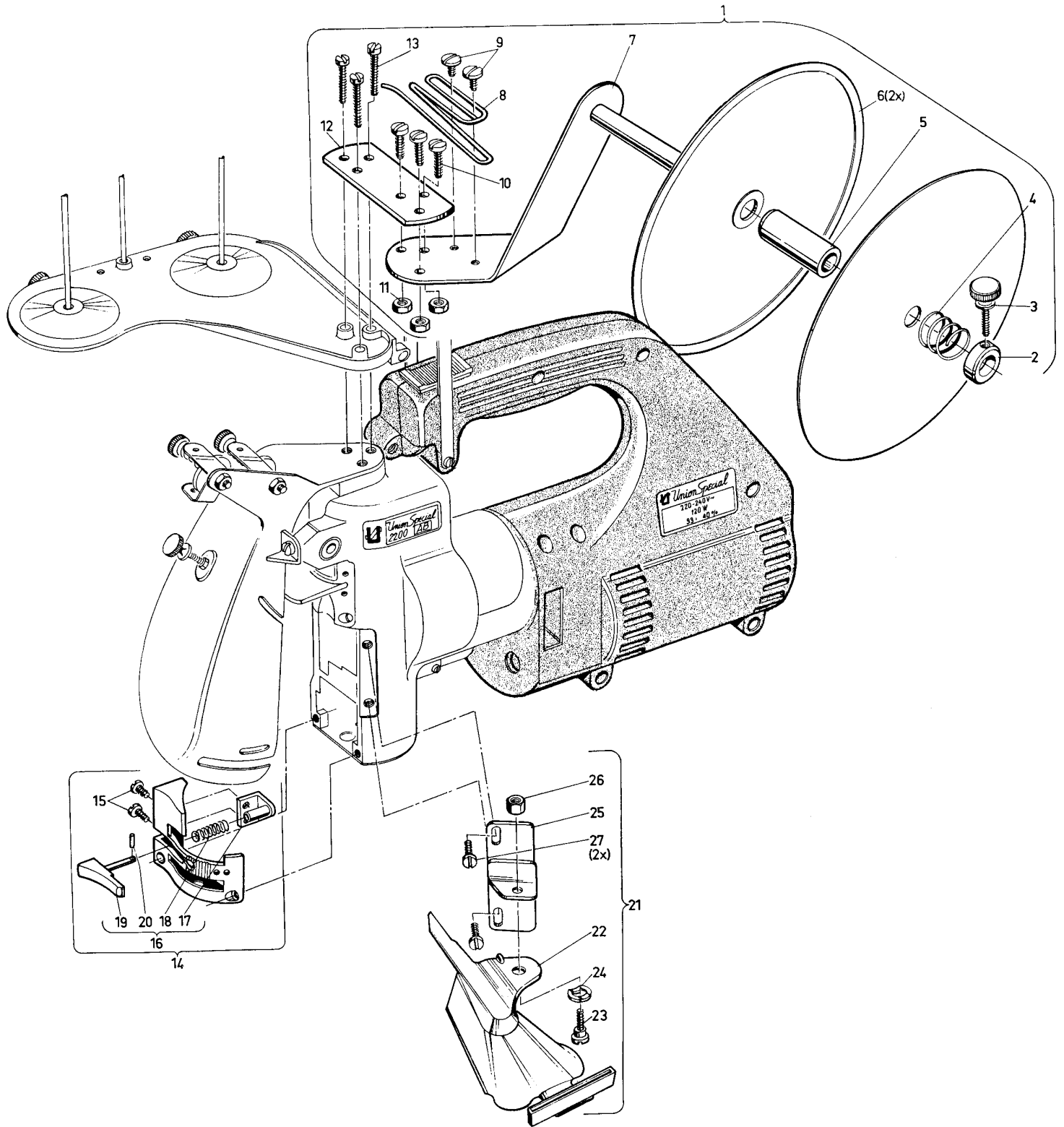
IMPORTANT: Before putting the balancer into service read the instructions and observe the safety rules of the supplier!



WICHTIG: Lesen Sie vor Inbetriebnahme des Autostaten die Betriebsanleitung und befolgen Sie die Sicherheitshinweise des Herstellers!



<u>Ref. No.</u> <u>Pos. Nr.</u>	<u>Part No.</u> <u>Teil Nr.</u>	<u>Description</u>	<u>Beschreibung</u>	<u>Amt. Req.</u> <u>Anzahl</u>
1	90191MA1	Top Lock Spring Balancer Assembly	Federzugautostat komplett	1
2		Instructions (not shown)	Betriebsanleitung (nicht gezeigt)	1



THROAT PLATE, FOLDER, TAPE REEL BRACKET AND TAPE ROLL
STICHPLATTE, APPARAT, BANDROLLEHALTER UND BANDROLLE

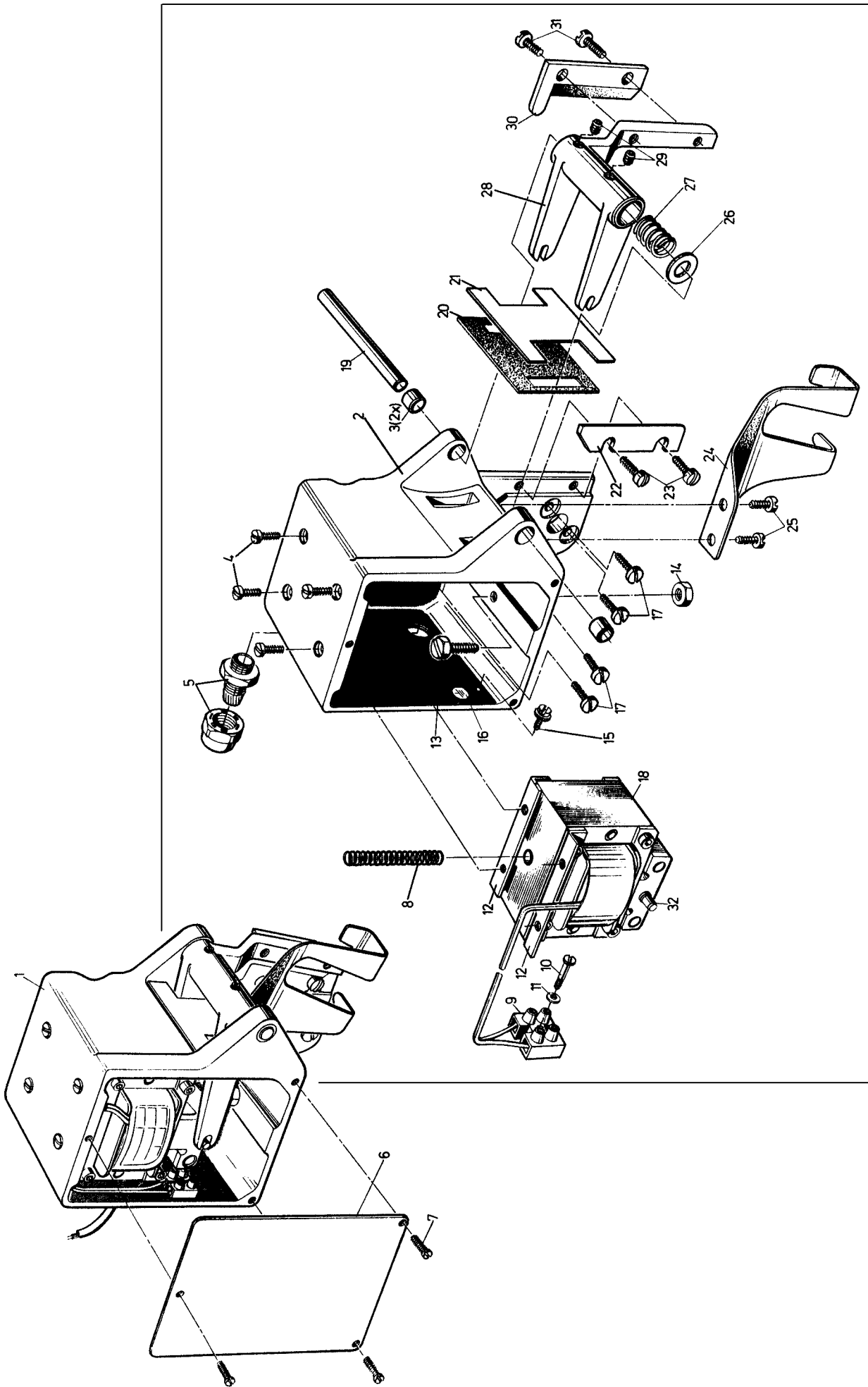
<u>Ref. No.</u>	<u>Part No.</u>	<u>Description</u>	<u>Beschreibung</u>	<u>Amt. Req.</u>
<u>Pos. Nr.</u>	<u>Teil Nr.</u>			<u>Anzahl</u>
1	93077	Tape Reel Assembly	Bandrolle komplett	1
2	G41041B	Collar	Stelling	1
3	22837	Thumb Screw	Rändelschraube	1
4	93077C	Spring	Feder	1
5	80640E	Bushing	Buchse	1
6	93077D	Tape Reel Disc	Bandrollenscheibe	2
7	93077A	Tape Reel Bracket	Bandrollenhalter	1
8	93077B	Tape Guide	Bandführung	1
9	22542	Screw	Schraube	2
10	93	Screw	Schraube	3
11	9937	Nut	Mutter	3
12	93077E	Plate	Platte	1
13	22874	Screw	Schraube	3
14	G29497A	Throat Plate and Chaining Block Assembly	Stichplatte mit Kettelfuß komplett	1
15	87U	Screw	Schraube	2
16	G2127	Chaining Block Assembly	Kettelfuß komplett	1
17	2127B	Guide for Chaining Block	Führung für Kettelfuß	1
18	2127C	Spring	Feder	1
19	G2127A	Chaining Block	Kettelfuß	1
20	96650	Roll Pin	Spannhülse	1
*21	2103A50	Folder Assembly for 50 mm wide tape	Apparat kpl. für 50 mm breites Band	1
	2103A60	Folder Assembly for 60 mm wide tape	Apparat kpl. für 60 mm breites Band	1
22	2103AA50	Folder for 50 mm wide tape	Apparat für 50 mm breites Band	1
	2103AA60	Folder for 60 mm wide tape	Apparat für 60 mm breites Band	1
23	99269	Shoulder Screw	Ansatzschraube	1
24	J1614	Spring Washer	Federscheibe	1
25	2103AB	Folder Bracket	Apparatehalter	1
26	39250J	Nut	Mutter	1
27	22585A	Screw	Schraube	2
**28	999-114UB50	Crepe Paper Tape Roll width 50 mm, length 50 m	Krepppapier-Bandrolle Breite 50 mm, Länge 50 m	1
**29	999-114UB60	Crepe Paper Tape Roll width 60 mm, length 50 m	Krepppapier-Bandrolle Breite 60 mm, Länge 50 m	1

* Standard equipment of the machines if not specified

* Standardausrüstung der Maschinen, wenn nicht anders angegeben

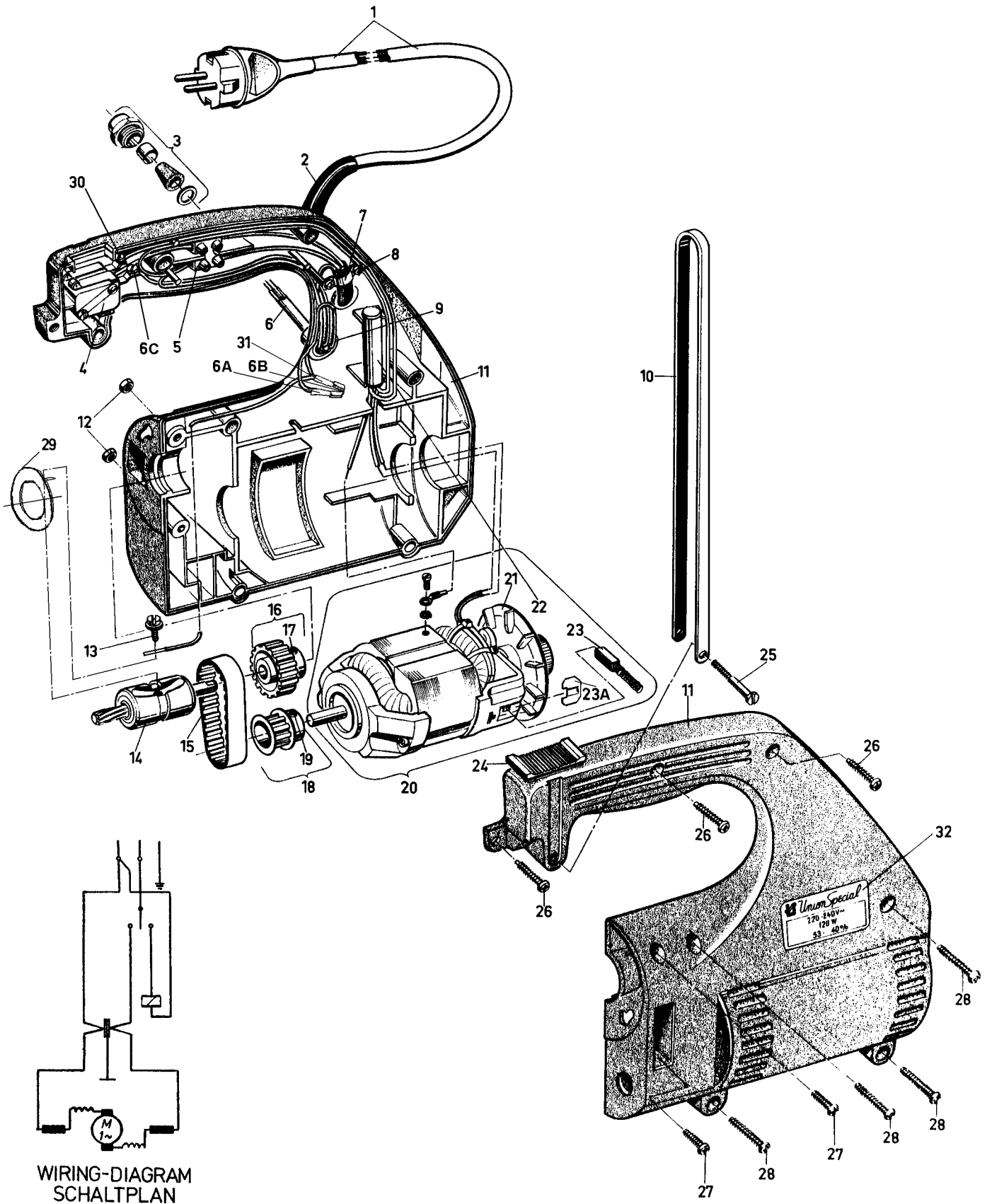
** Extra send and charge item

** Gegen zusätzliche Bestellung und Berechnung



TAPE CUTTER
BANDABSCHNEIDER

<u>Ref. No.</u> <u>Pos. Nr.</u>	<u>Part No.</u> <u>Teil Nr.</u>	<u>Description</u>	<u>Beschreibung</u>	<u>Amt. Req.</u> <u>Anzahl</u>
1	G29909A	Tape Cutter Assembly	Bandabschneider	1
2	2129C	Housing	Gehäuse	1
3	2195	Bushing	Buchse	2
4	22585	Screw	Schraube	4
5	998-313B	Cable Screwing	Kabelverschraubung	1
6	2182G	Cover	Deckel	1
7	22585	Screw	Schraube	3
8	97008	Spring	Feder	1
9	998-59	Terminal	Lüsterklemme	1
10	22767A	Screw	Schraube	1
11	96150	Washer	Scheibe	1
12	2185	Mounting Bracket	Befestigungswinkel	2
13	22852A	Stop Screw	Anschlagschraube	1
14	12538	Nut	Mutter	1
15	95182V	Grounding Screw	Erdungsschraube	1
16		Grounding Sign	Erdungszeichen	1
17	22775	Screw	Schraube	4
18	998A312	Solenoid 220 Volt, 50 Hz	Magnet 220 V, 50 Hz	1
19	2172A	Shaft	Welle	1
20	2182E	Gasket	Dichtung	1
21	2182F	Leaf Spring	Blattfeder	1
22	2149A	Lower Knife	Untermesser	1
23	22528	Screw	Schraube	2
24	2172C	Knife Guard	Messerschutz	1
25	22528	Screw	Schraube	2
26	814U	Washer	Scheibe	1
27	A9285C	Spring	Feder	1
28	2171A	Knife Lever	Messerhebel	1
29	22894C	Screw	Schraube	2
30	2170B	Upper Knife	Obermesser	1
31	22528	Screw	Schraube	2
32	2172B	Bolt	Bolzen	1

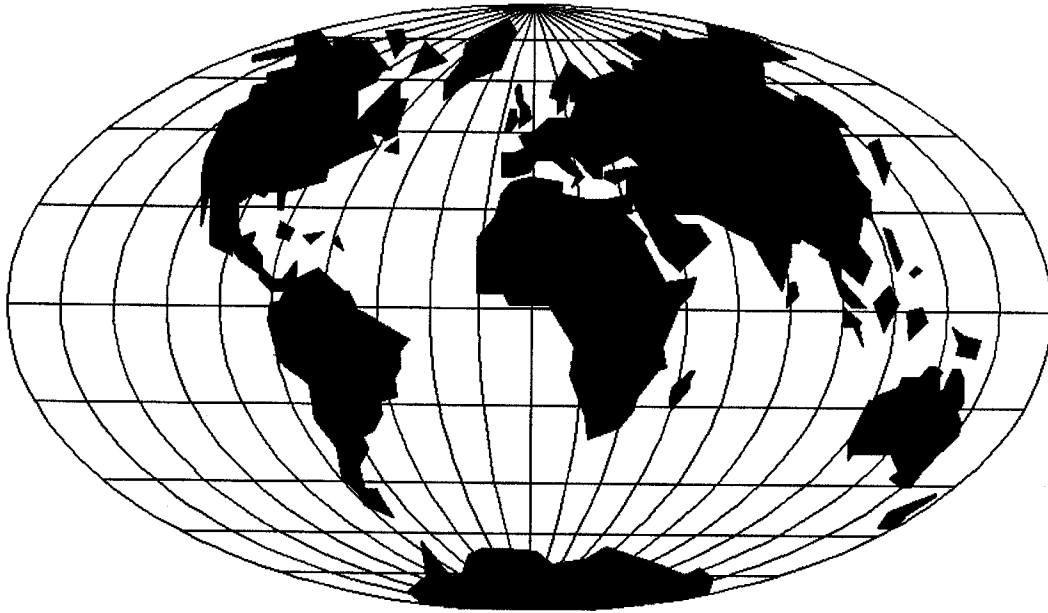


MOTOR ASSEMBLY PART NO. 29929AB (220-240 V / 50-60 HZ) STYLES 2200AB, AAB
Protection Class I with ground wire
MOTOR, KOMPLETT TEIL NR. 29929AB (220-240 V / 50-60 HZ) MASCHINEN 2200AB, AAB
Schutzklasse I mit Schutzleiter

<u>Ref. No.</u> <u>Pos. Nr.</u>	<u>Part No.</u> <u>Teil Nr.</u>	<u>Description</u>	<u>Beschreibung</u>	<u>Amt. Req.</u> <u>Anzahl</u>
1 - 32	29929AB	Motor Assembly	Motor, komplett	1
1	90233B	Cable with Plug	Kabel mit Stecker	1
2	998-416	Protecting Sleeve	Knickschutztülle	1
3	998-313B	Cable Screwing	Kabelverschraubung	1
4	90233SA	Switch	Schalter	1
5	998-59	Terminal	Lüsterklemme	1
6	90233BQA	Cable for Cutting Solenoid	Kabel für Schneidmagnet	1
6A	998-395	Plug	Steckhülse	1
6B	998-396	Plug Connection	Huckepacksteckhülse	1
6C	998-296	Cable Shoe	Kabelschuh 3,2 mm, Gabel	1
7	99654B	Cable Clamp	Kabelschelle	1
8	95580	Screw	Schraube	2
9	998-328B	Nut for Cable Screwing	Mutter für Kabelverschraubung	1
10	2188	Bracket	Haltebügel	1
11	2129MB	Motor Housing	Motorgehäuse	1
12	95257V	Nut	Mutter	2
13	95182V	Grounding Screw	Erdungsschraube	1
14	2265	Pinion and Bearing Assembly	Ritzel mit Lager komplett	1
15	999-233	Toothed Belt	Zahnriemen	1
16	2265DA	Sprocket Wheel (21 teeth)	Zahnriemenscheibe (21 Zähne)	1
17	95515	Screw	Schraube	1
18	2265C	Sprocket Wheel (14 teeth)	Zahnriemenscheibe (14 Zähne)	1
19	95515	Screw	Schraube	1
20	997A502N	Built-in Motor	Einbaumotor	1
21	995-506A	Cooling Fan	Lüfterflügel	1
22	995-523	Radioshielding Capacitor	Funkentstörkondensator	1
23	995-518A	Commutator Brush	Kohlebürste	2
		ALWAYS ORDER IN PAIRS!	IMMER PAARWEISE BESTELLEN!	
23A	995-524	Lock for Commutator Brush	Verschluss für Kohlebürsten	2
24	90233SB	Switch Slide Assembly	Schaltchieber komplett	1
25	99271	Screw	Schraube	1
26	95580	Screw	Schraube	3
27	95665	Screw	Schraube	2
28	95581	Screw	Schraube	4
29	2265F	Contact Washer	Kontaktscheibe	1
30	998-296	Cable Shoe	Kabelschuh 3,2 mm, Gabel	1
31	998-395	Plug	Steckhülse	1
32	M129VE	Power Plate	Leistungsschild	1

NUMERICAL INDEX OF PARTS
NUMERISCHES TEILEVERZEICHNIS

<u>Part No.</u>	<u>Page</u>	<u>Part No.</u>	<u>Page</u>
<u>Teil Nr.</u>	<u>Seite</u>	<u>Teil Nr.</u>	<u>Seite</u>
12538 ...	9	95182V ...	9, 11
2103A50 ...	7	95257V ...	11
2103A60 ...	7	95515 ...	11
2103AA50 ...	7	95580 ...	11
2103AA60 ...	7	95581 ...	11
2103AB ...	7	95665 ...	11
2127B ...	7	96150 ...	9
2127C ...	7	96650 ...	7
2129C ...	9	97008 ...	9
2129MB ...	11	99269 ...	7
2149A ...	9	99271 ...	11
2170B ...	9	9937 ...	7
2171A ...	9	995-506A ...	11
2172A ...	9	995-518A ...	11
2172B ...	9	995-523 ...	11
2172C ...	9	995-524 ...	11
2182E ...	9	99654B ...	11
2182F ...	9	997A502N ...	11
2182G ...	9	998-296 ...	11
2185 ...	9	998-313 ...	11
2188 ...	11	998-313B ...	9
2195 ...	9	998-395 ...	11
22528 ...	9	998-396 ...	11
22542 ...	7	998-416 ...	11
22585 ...	9	998-59 ...	9, 11
22585A ...	7	998A312 ...	9
2265 ...	11	999-114UB50 ...	7
2265C ...	11	999-114UB60 ...	7
2265DA ...	11	999-233 ...	11
22767A ...	9		
22775 ...	9		
22837 ...	7	A9285C ...	9
22852A ...	9		
22874 ...	7		
22894C ...	9	G2127 ...	7
29929AB ...	11	G2127A ...	7
39250J ...	7	G21233S ...	11
80640E ...	7	G29497A ...	7
814U ...	9	G29909A ...	9
87U ...	7	G41041B ...	7
90191MA1 ...	5		
90233B ...	11		
90233BQA ...	11	J1614 ...	7
90233SA ...	11		
90233SB ...	11		
93 ...	7		
93077 ...	7	M129VE ...	11
93077A ...	7		
93077B ...	7		
93077C ...	7		
93077D ...	7		
93077E ...	7		



WORLDWIDE SALES AND SERVICE
WELTWEITER VERKAUF UND KUNDENDIENST

Union Special maintains sales and service facilities throughout the world. These offices will aid you in the selection of the right sewing equipment for your particular operation. Union Special representatives and service technicians are factory trained and are able to serve your needs promptly and efficiently. Whatever your location, there is a qualified representative to serve you.

Corporate
Office:

Union Special Corporation
One Union Special Plaza
Huntley, IL 60142
Phone: US: 800-344 9698
Phone: 847-669 4200
Fax: 847-669 4355
www.unionspecial.com
e-mail: bags@unionspecial.com

European Distribution Center:

Union Special GmbH
Raiffeisenstrasse 3
D-71696 Möglingen, Germany
Tel.: 49 (0)7141/247-0
Fax: 49 (0)7141/247-100
www.unionspecial.de
e-mail: sales@unionspecial.de

Union Special unterhält Verkaufs- und Kundendienst-Niederlassungen in der ganzen Welt. Diese helfen Ihnen in der Auswahl der richtigen Maschine für Ihren speziellen Bedarf. Union Special Vertreter und Kundendiensttechniker sind in unseren Werken ausgebildet worden, um Sie schnell und fachmännisch zu bedienen.

 **Union Special**[®]
Finest Quality